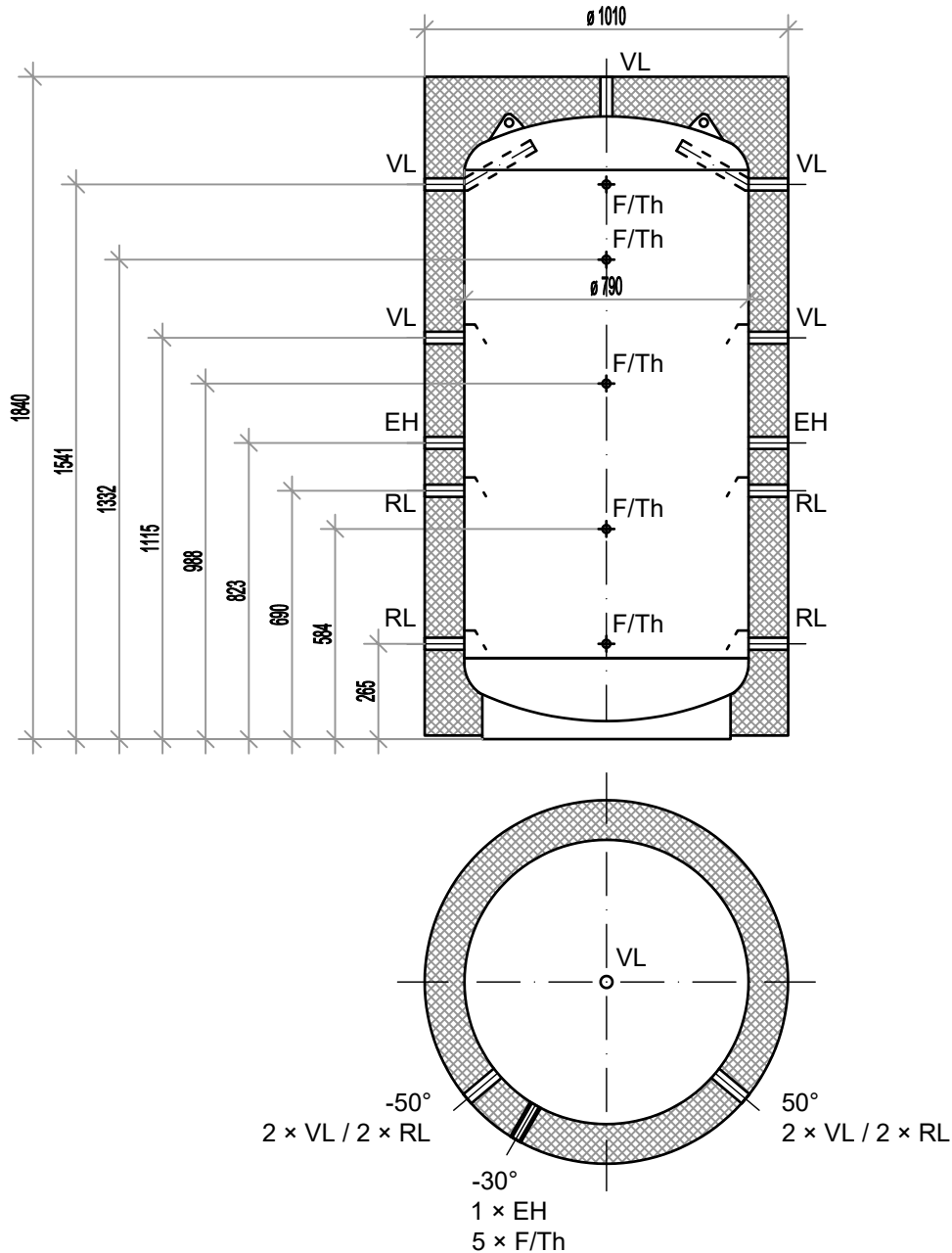


Heizungsspeicher normiert Matica Typ N/0 800 HWS-PU



Technische Daten

Typ	Heizungsspeicher N/0 800 HWS-VS
Inhalt	800 Liter
Betriebsdruck	3 bar
Prüfdruck	4.5 bar
Max. Betriebstemperatur	99°C
Kippmass	1'890 mm
Gewicht	150 kg
Werkstoff	Stahl St. 37.2
Oberflächebehandlung	Pulverbeschichtung
Isolation	110mm Vlies mit Polystyrolmantel

Objekt:

Stückliste			
Bez.	Funktion	Dimension	Länge
VL	Vorlauf	5 x 1½" IG	L = 110 mm
RL	Rücklauf	4 x 1½" IG	L = 110 mm
F/Th	Fühler/Thermometer	5 x ½" IG	L = 110 mm
EH	Einschraubheizkörper	1 x 1½" IG	L = 110 mm
Tragekonstruktion		Stehring	-
Artikelnummer:		14011301	