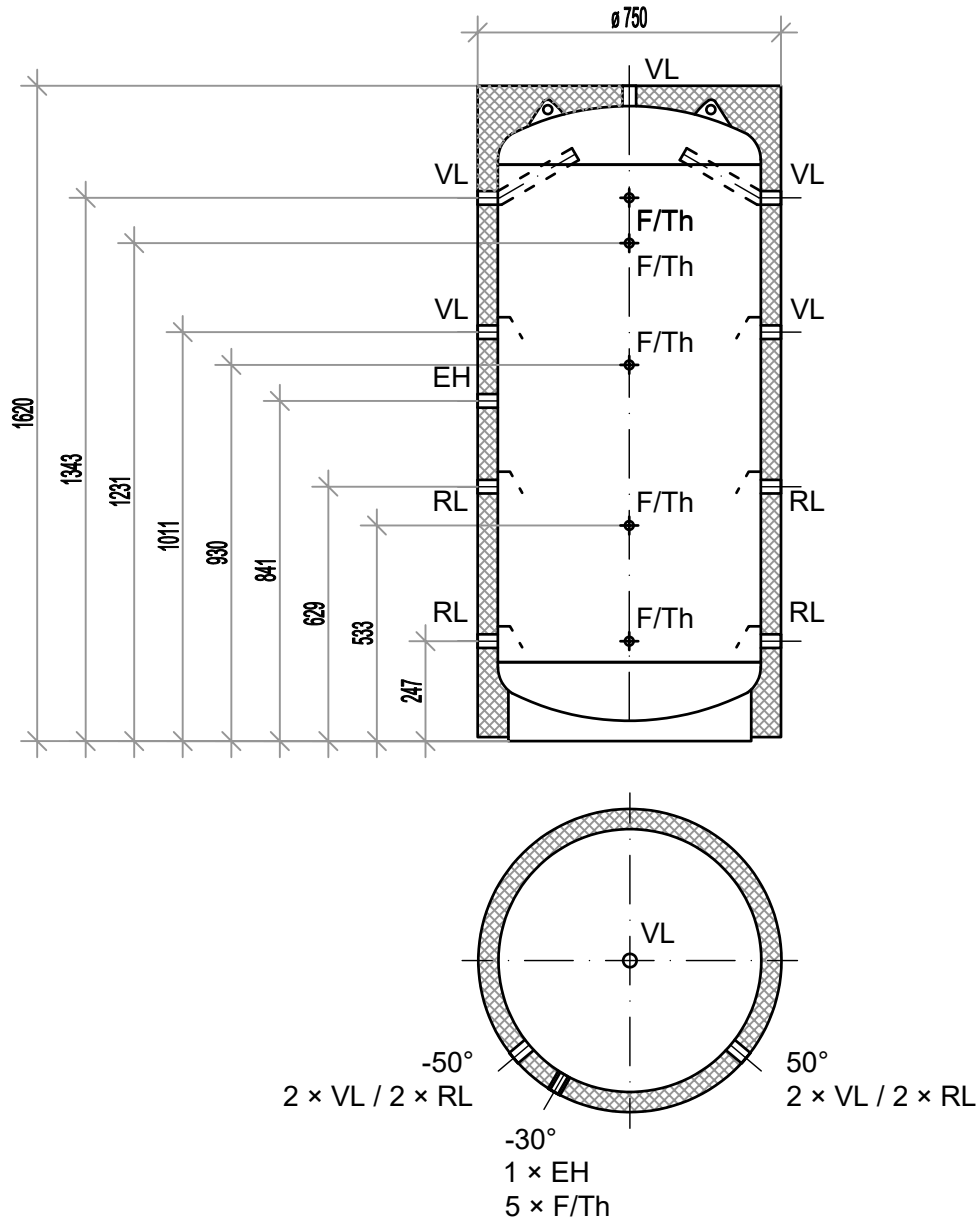


Heizungsspeicher normiert Matica Typ N/0 500 HWS-PU



Technische Daten

Typ	Heizungsspeicher N/0 500 HWS-PU
Inhalt	500 Liter
Betriebsdruck	6 bar
Prüfdruck	9 bar
Max. Betriebstemperatur	99°C
Kippmass	1'790 mm
Gewicht	120 kg
Werkstoff	Stahl St. 37.2
Oberflächebehandlung	Pulverbeschichtung
Isolation	PU Hartschaum

Objekt:

Stückliste			
Bez.	Funktion	Dimension	Länge
VL	Vorlauf	5 × 1½" IG	L = 50 mm
RL	Rücklauf	4 × 1½" IG	L = 50 mm
F/Th	Fühler/Thermometer	5 × ½" IG	L = 50 mm
EH	Einschraubheizkörper	1 × 1 ½" IG	L = 50 mm
Tragekonstruktion		Stehring	-
Artikelnummer:		14014601	