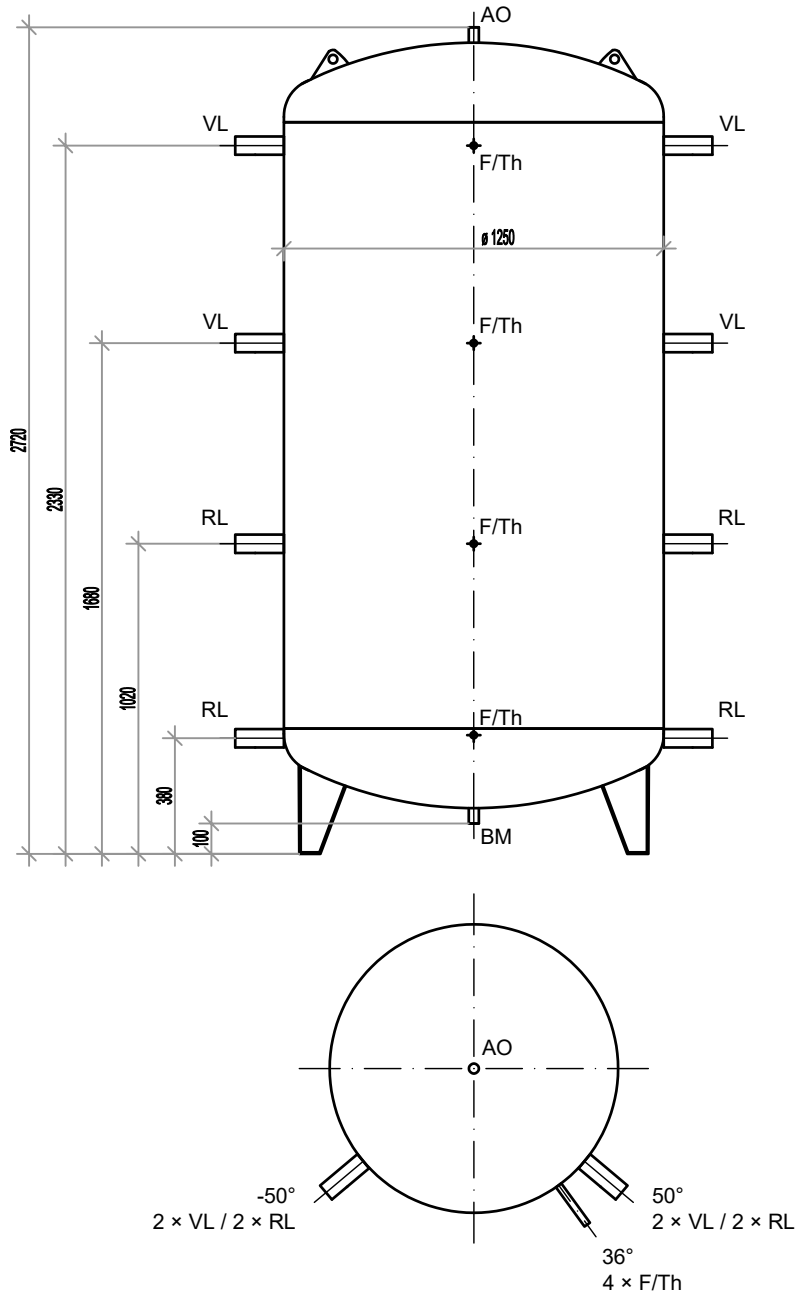


Heizungsspeicher **normiert** Matica Typ N/0 3000 HWS-VS



Technische Daten

Typ	Heizungsspeicher N/0 3000 HWS-VS
Inhalt	3'000 Liter
Betriebsdruck	3 bar
Prüfdruck	4.5 bar
Max. Betriebstemperatur	99°C
Kippmass	2'780 mm
Gewicht	290 kg
Werkstoff	Stahl St. 37.2
Oberflächebehandlung	Pulverbeschichtung
Isolation	160mm Vlies mit Polystyrolmantel

Objekt:

Stückliste			
Bez.	Funktion	Dimension	Länge
VL	Vorlauf	4 × 2" IG	L = 160 mm
RL	Rücklauf	4 × 2" IG	L = 160 mm
AO	Anschluss oben	1 × 1¼" IG	L = 50 mm
BM	Bodenmuffe	1 × 1¼" IG	-
F/Th	Fühler/Thermometer	4 × ½" IG	L = 160 mm
Tragekonstruktion		Füsse × 3	-
Artikelnummer:		13011303	