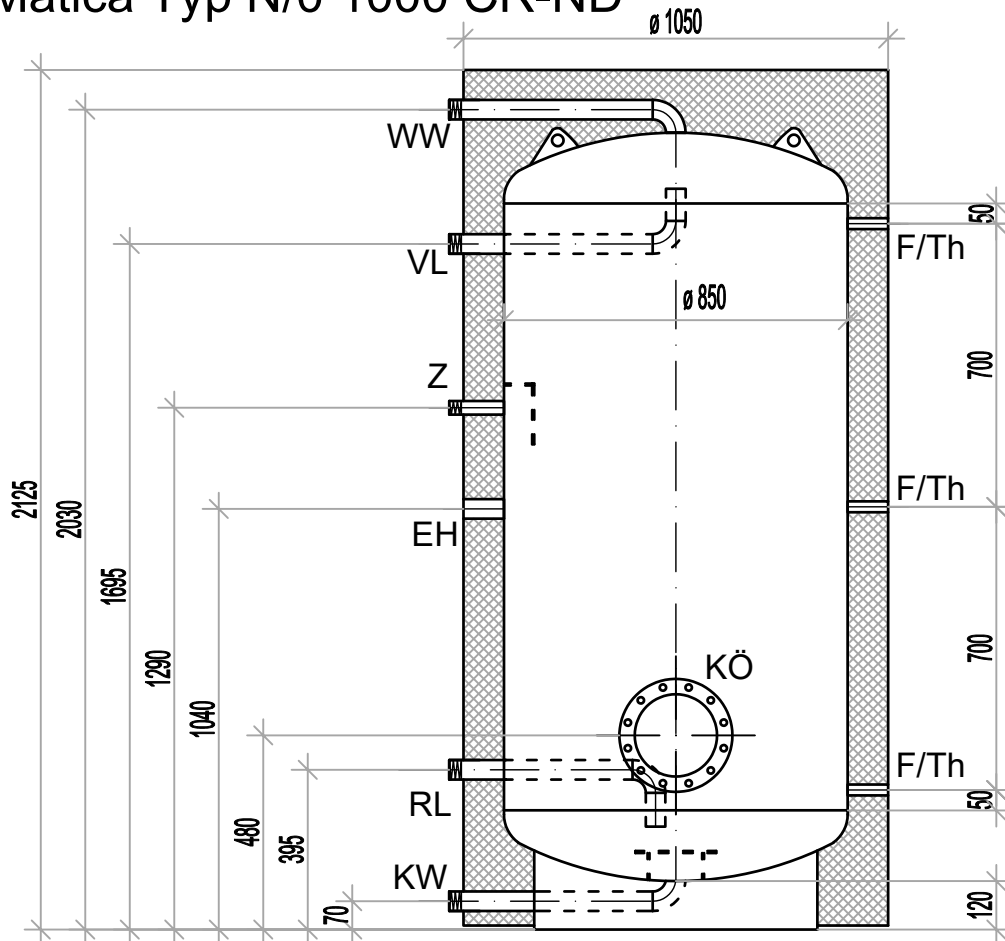
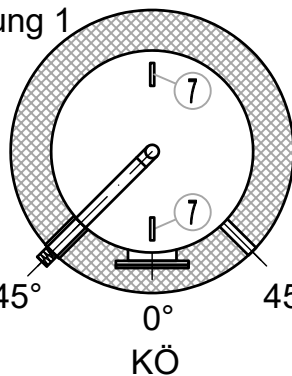


## Edelstahl-Wassererwärmer normiert

### Matica Typ N/0 1000 CR-ND



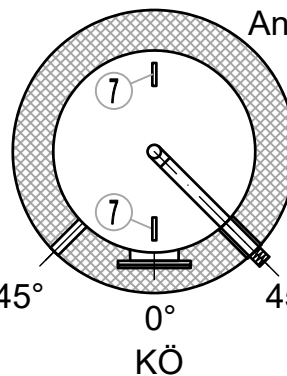
Anschlussstellung 1


 KW, WW - 45°  
 VL, RL, Z, EH

 0°  
 KÖ

 45°  
 F/Th

Anschlussstellung 2


 F/Th - 45°  
 0°  
 KÖ

 45°  
 KW, WW  
 VL, RL, Z, EH

Technische Daten		Objekt:			
Typ	Wassererwärmer N/0 1000 CR-ND	Stückliste			
Inhalt	1'000 Liter	<b>Bez.</b>	<b>Funktion</b>	<b>Dimension</b>	<b>Länge</b>
Betriebsdruck	6 bar	KW	Kaltwasser	1½" AG	L = 135 mm
Prüfdruck	12 bar	WW	Warmwasser	1½" AG	L = 135 mm
Max. Betriebstemperatur	95°C	VL	Vorlauf	1½" AG	L = 135 mm
Kippmass	2'100 mm	RL	Rücklauf	1½" AG	L = 135 mm
Gewicht	170 kg	Z	Zirkulation	1" AG	L = 135 mm
Werkstoff	Edelstahl 1.4404 oder 1.4571	F/Th	Fühler/Thermometer	½" IG	L = 100 mm
Oberflächebehandlung	vollbadgebeizt und passiviert	EH	Einschraubheizkörper	1 ½" IG	L = 100 mm
Isolation	100 mm Neodul mit Polystyrolmantel	KÖ	Kontrollöffnung	200/280 mm	-
Artikelnummer	12054204	Tragekonstruktion		Stehring	-