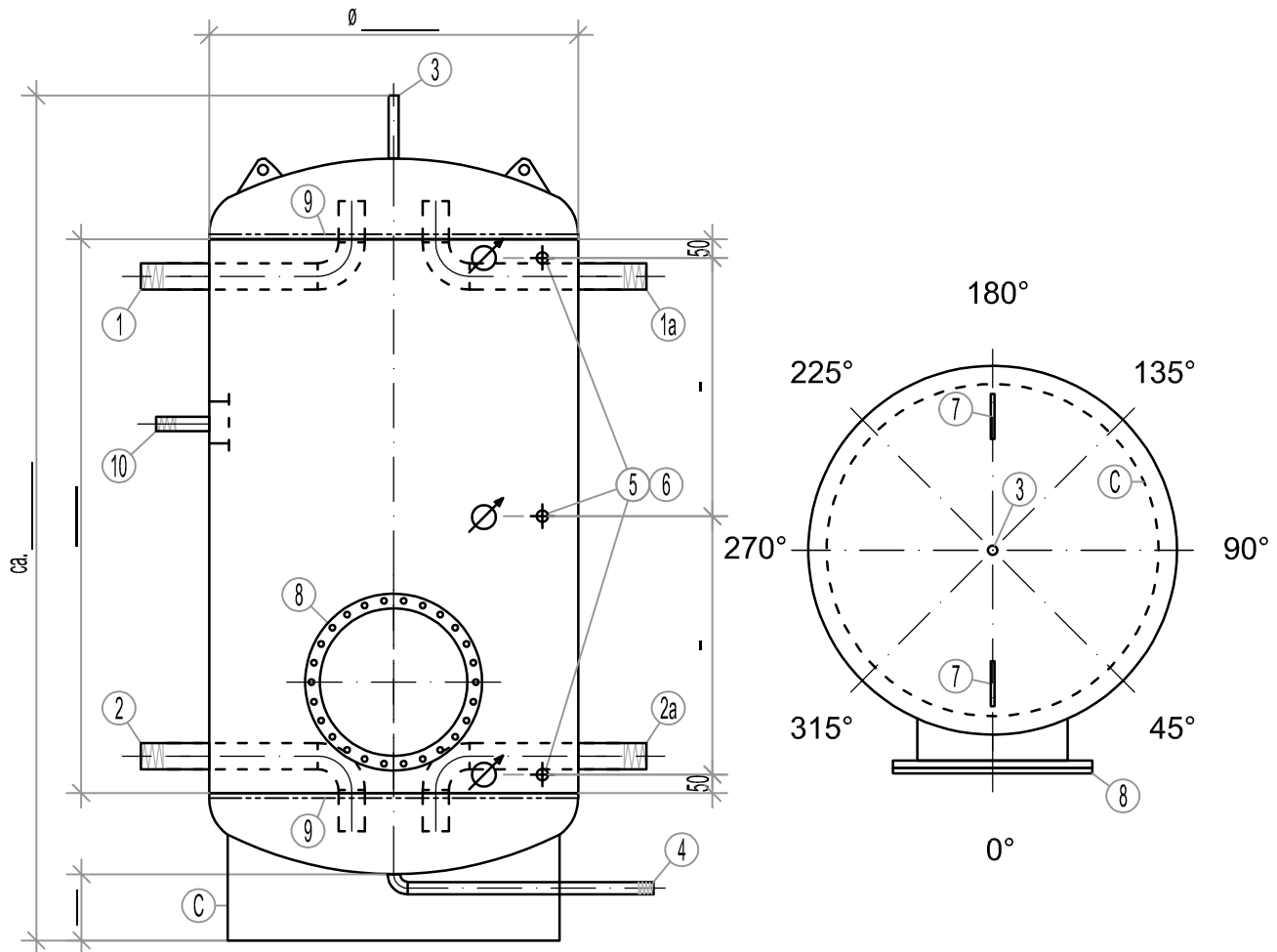


Formular für Anschlüsse

Schematische Ansicht

Für die Stutzenstellung:
siehe Grundriss



Objekt:		Haus:		
Auftragsnummer		Stückliste		
Fabrikationsnummer		Nr.	Funktion	Dimension
Typ	Wassererwärmer S/O CR-M	Länge		
Inhalt	liter	1	Anschluss mit Bogen	"AG
Betriebsdruck	bar	1a	Anschluss mit Bogen	"AG
Prüfdruck	bar (durch Matica AG)	2	Anschluss mit Bogen	"AG
Gewicht	kg (durch Matica AG)	2a	Anschluss mit Bogen	"AG
Werkstoff	1.4571 (Edelstahl V4A)	3	Entlüftung	1" IG
Oberflächebehandlung	vollbadgebeizt und passiviert	4	Entleerung	2" AG
Isolation	mm Mineralwolle mit Alublechmantel	5	Thermometer	½" IG x 3
Toleranz Abmessungen	10 mm +/-	6	Fühler	½" IG x 3
Datum Zeichnung		7	Aufhängelaschen	x 2
Gezeichnet		8	Kontrollöffnung	DN
		10	Zirkulation, mit Prallblech	"AG
		C	Stehring	x 1

Gut zur Ausführung

Datum:

Unterschrift:

Gewünschter Liefertermin: