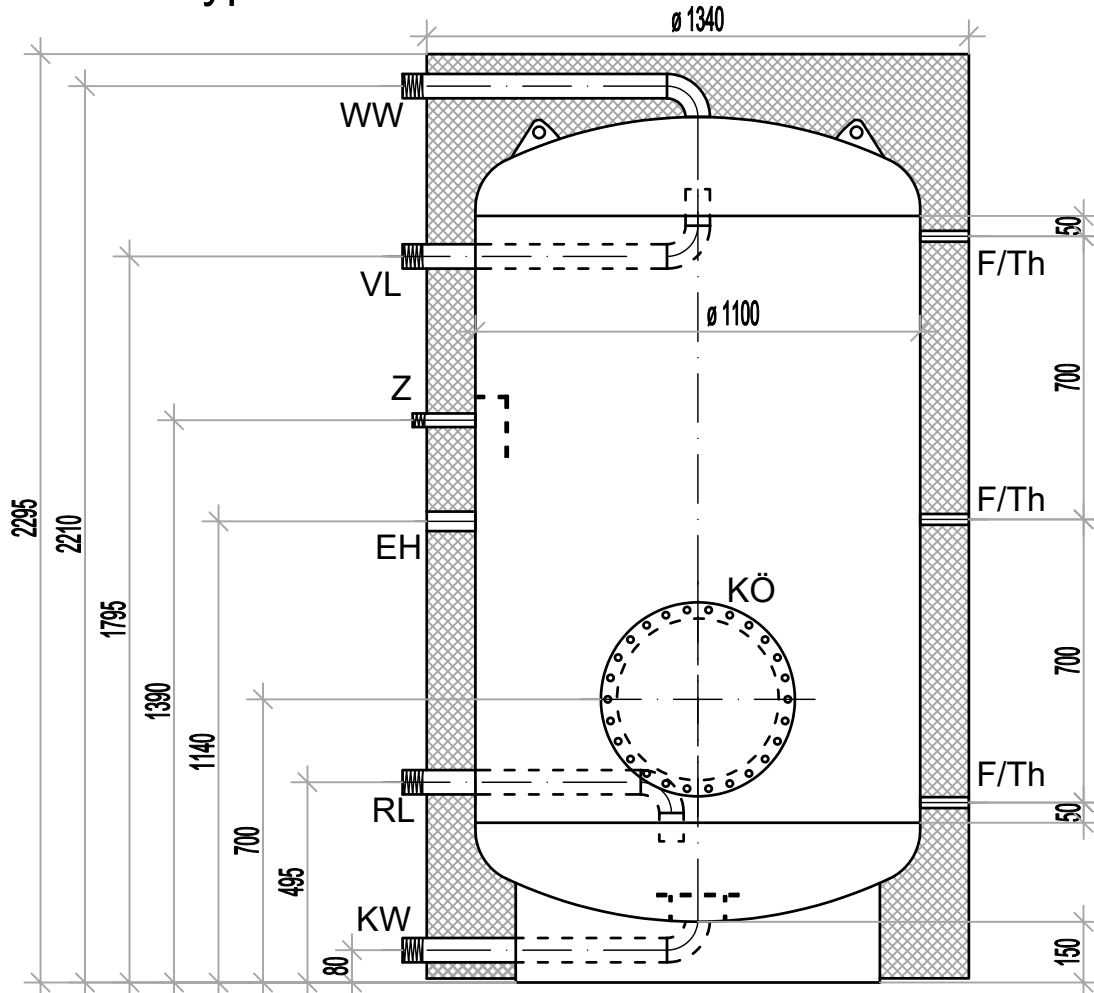
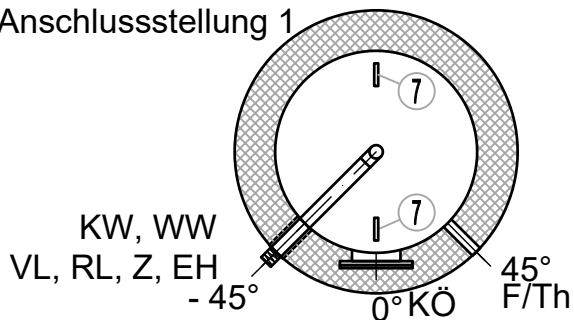


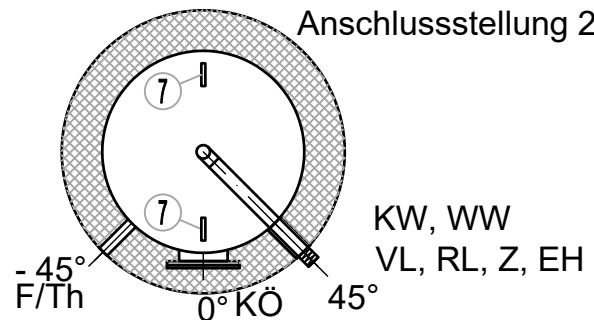
## Edelstahl-Wassererwärmer normiert Matica Typ N/0 1750 CR-ND



Anschlussstellung 1



Anschlussstellung 2



### Technische Daten

Typ	Wassererwärmer N/0 1750 CR-ND
Inhalt	1'750 Liter
Betriebsdruck	6 bar
Prüfdruck	12 bar
Max. Betriebstemperatur	95°C
Kippmass	2'310 mm
Gewicht	290 kg
Werkstoff	Edelstahl 1.4404 oder 1.4571
Oberflächebehandlung	vollbadgebeizt und passiviert
Isolation	120 mm Neodul mit Polystyrolmantel
Artikelnummer	12054207

### Objekt:

Stückliste		Dimension	Länge
Bez.	Funktion		
KW	Kaltwasser	2" AG	L = 155 mm
WW	Warmwasser	2" AG	L = 155 mm
VL	Vorlauf	2" AG	L = 155 mm
RL	Rücklauf	2" AG	L = 155 mm
Z	Zirkulation	1" AG	L = 155 mm
F/Th	Fühler/Thermometer	½" IG	L = 120 mm
EH	Einschraubheizkörper	1 ½" IG	L = 120 mm
KÖ	Kontrollöffnung	400/480 mm	-
Tragekonstruktion		Stehring	-