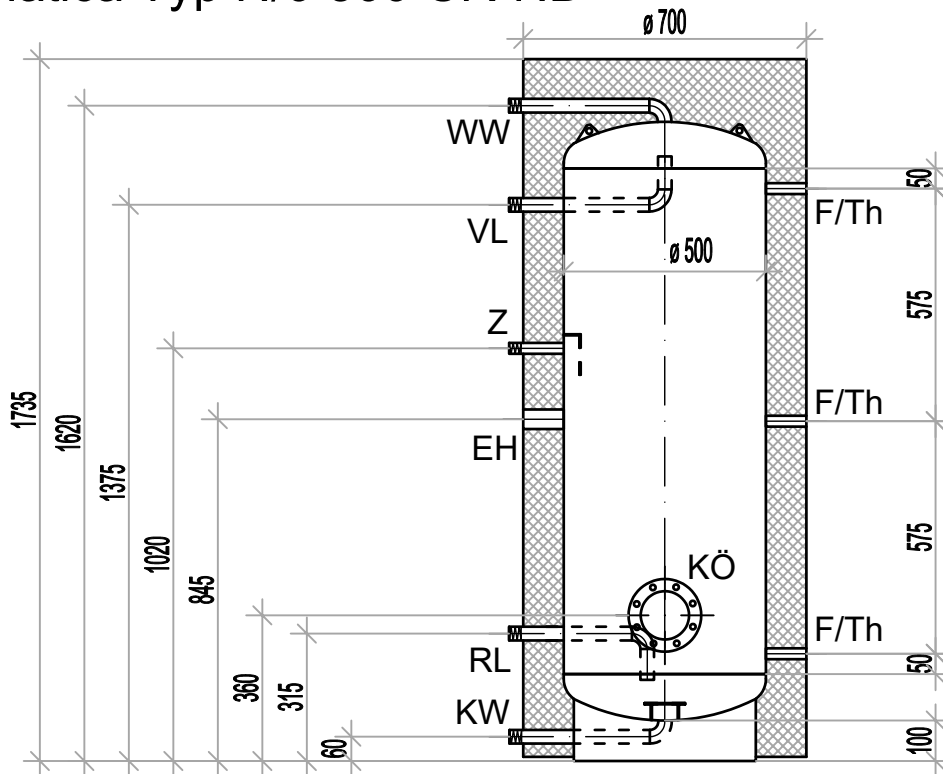
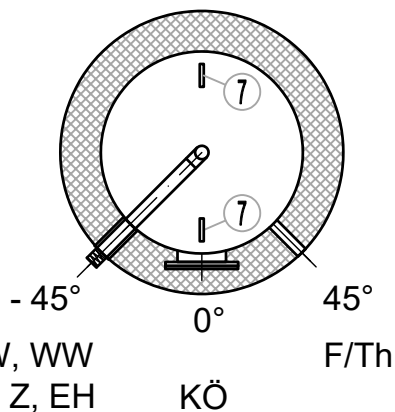


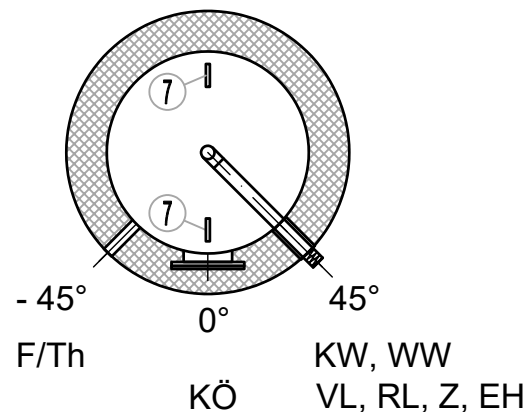
Edelstahl-Wassrerwärmer normiert Matica Typ N/0 300 CR-ND



Anschlussstellung 1



Anschlussstellung 2



Technische Daten		Objekt:			
Typ	Wassrerwärmer N/0 300 CR-ND	Stückliste			
Inhalt	300 Liter	Bez.	Funktion	Dimension	Länge
Betriebsdruck	6 bar	KW	Kaltwasser	1" AG	L = 135 mm
Prüfdruck	12 bar	WW	Warmwasser	1" AG	L = 135 mm
Max. Betriebstemperatur	95°C	VL	Vorlauf	1" AG	L = 135 mm
Kippmass	1'660 mm	RL	Rücklauf	1" AG	L = 135 mm
Gewicht	70 kg	Z	Zirkulation	¾" AG	L = 135 mm
Werkstoff	Edelstahl 1.4404 oder 1.4571	F/Th	Fühler/Thermometer	½" IG	L = 100 mm
Oberflächebehandlung	vollbadgebeizt und passiviert	EH	Einschraubheizkörper	1 ½" IG	L = 100 mm
Isolation	100 mm Neodul mit Polystyrolmantel	KÖ	Kontrollöffnung	120/180 mm	-
Artikelnummer	12054201	Tragekonstruktion		Stehring	-